

Brukerveiledning for ALUSAFE STILLAS kl. 3



INNHOLD

3. *Forord*
- 4-5. *Komponentbeskrivelse*
6. *Materialbeskrivelse og merking*
7. *Generelle belastningsklasser*
- 8-9. *Klassifisering*
- 10-13. *Komponentoversikt*
14. *Tilsyn/vedlikehold/etterkontroll*
- 15-22. *Montering*
23. *Demontering*



FORORD

Brukerveiledningen skal brukes av alle brukere av Alusafe Fasadestillas.

Alusafe er typegodkjent for belastningsklasse 3 (200 kg/m²).

Stillaset kan kombineres med andre typer stillas, men vær oppmerksom på at dersom dette gjøres, så gjelder belastningstabellene for det svakeste stillaset.

Vi håper alle vil benytte seg av denne brukerveiledningen, slik at monteringen blir på den sikrest mulige måten.

Denne brukerveiledningen er "for sikkerhets skyld".

Lykke til med bruken !

KOMPONENT BESKRIVELSE

Nr	Produkt	Dim
100	Ramme	2,1
101	Ramme	1,2
102	Ramme	0,6
103	Ramme dobbel	2,1x1,3
104	Rekkverk	3,0
105	Rekkverk	1,9
106	Rekkverk	1,6
108	Rekkverk	1,2
110	Rekkverk	0,63
117	Topplås – Ramme	0,15
118	L-Spir	1,1
119	L-Spir	2,1

Nr	Produkt	Dim
130	Diagonal	3,0 m
132	Diagonal	1,9 m
133	Diagonal	1,6 m
134	Diagonal	1,2 m
150	Sparkebord	3,0 m
151	Sparkebord	1,9 m
152	Sparkebord	1,6 m
154	Sparkebord	1,2 m
157	Sparkebord	0,63 m
158	Sparkebord holder	
311	Hjul m/stillben	
129	Støttebein	

MATERIALBESKRIVELSE

Stillaset er produsert i sjøvannsbestandig

aluminium**Merkesystem for Alusafe**

Fasadestillas Alusafe har ett kodesystem som har 14 – 17 tegn. SB4/12G

S står for Stillasgruppen A/S, som produsent.

B står for produksjonsår (A=2000, B=2001, C=2002 osv.) 4

står for vårt bestillingsnummer hos Hydro Profiler.

12 står for materialsertifikat nummer.

G står for hvem som har sluttkontrollert produktet.

Dette merkesystemet gjør det mulig for oss å kunne spore opp hver enkel komponent dersom det skulle være nødvendig.

BELASTNINGSKLASSER

Alusafe Fasadestillas er typegodkjent for belastning inntil belastningsklasse 3 av Direktoratet for arbeidstilsynet. Belastninger utover dette krever egne beregninger.

	Jevnt fordelt belastning	Konsentrert last på delareal 500mmx500mm	Last av en person på et areal på 200mmx200mm	Last på delareal		
Kl.	KN/m2 (kg/m2)	kN (kg)	kN (kg)	KN/m2 (kg/m2)		
1	0,75 (75)	1,50 (150)	1,0 (100)	Ikke tillatt		
2	1,50 (150)	1,50 (150)	1,0 (100)	Ikke tillatt		
3	2,00 (200)	1,50 (150)	1,0 (100)	Ikke tillatt		
4	3,00 (300)	3,00 (300)	1,0 (100)	5,00	(500)	0,4 A
5	4,50 (450)	3,00 (300)	1,0 (100)	7,50	(750)	0,4 A
6	6,00 (600)	3,00 (300)	1,0 (100)	10,00	(1000)	0,5 A

A= Arealet mellom to spirepar

KLASSIFISERING

Klasse 1 (0,75 kN/m²)

Har kl. 2 komponenter i gulv, men tillater reduksjon i den totale last overført til tilhørende komponenter (last på hele arealet blir kl.1).

Denne klasse er ment kun for inspeksjoner og arbeidsoppgaver med lett verktøy og ingen lagring på stillaset.

Klasse 2 og 3 (1,5 og 2,0 kN/m²)

Er ment brukt som adgang til inspeksjonsarbeide og arbeid uten lagring av materiell unntatt det som forbrukes (maling/rengjøringsmiddel etc.)

Klasse 4 og 5 (3,0 og 4,5 kN/m²)

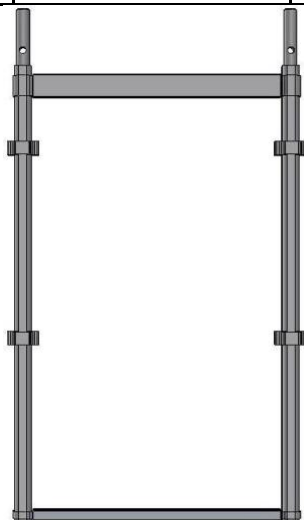
Er ment brukt ved arbeid av tyngre art og hvor det må påregnes "litt" lagring av materiell (muring/betongelementer, rør etc.)

Klasse 6 (6,0 kN/m²)

Er ment brukt ved spesielle tilfeller hvor det må påregnes stor belastning på stillaset.

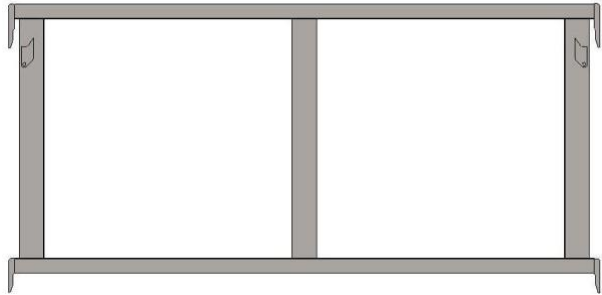
Rammer

Benevning	Lengde meter	Vekt kg
Ramme	2,1	9,0
Ramme	1,2	6,3
Ramme	0,6	4,5
Ramme	2,1x1,3	11,5



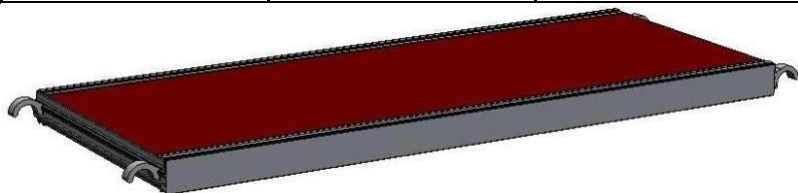
Rekkverk

Benevning	Lengde meter	Vekt kg
Rekkverk	3,0	7,6
Rekkverk	1,9	5,3
Rekkverk	1,6	4,8
Rekkverk	1,2	3,6
Rekkverk	0,63	2,8



Platting / gulv

Benevning	Lengde meter	Vekt kg
Platting	3,0 m	23
Platting m/luke	3,0 m	23,5



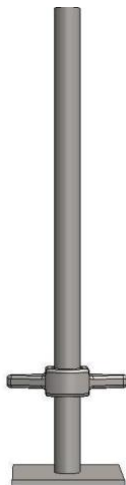
Diagonalstag DSLB (Lengdestag/Tverrstag/Horizontalstag)

Benevning	Lengde meter	Vekt kg
DSL B 3,0	3,5	8

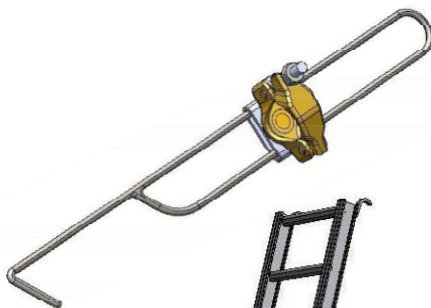
KOMPONENTER

Stillbein

Veggfeste



Leider



Hjul Stillaset skal alltid kontrolleres visuelt for eventuelle feil og mangler, før det tas i bruk. Dersom stillas komponentene har fått sprekkdannelser o.l., skal det merkes forsvarlig, og kasseres.



Tilsyn/vedlikehold/etterkontroll

Dersom det antas at komponentene kan repareres, skal dette først klareres med leverandøren.

Defekte komponenter kan også sendes til leverandøren for kontroll, og om mulig reparasjon.

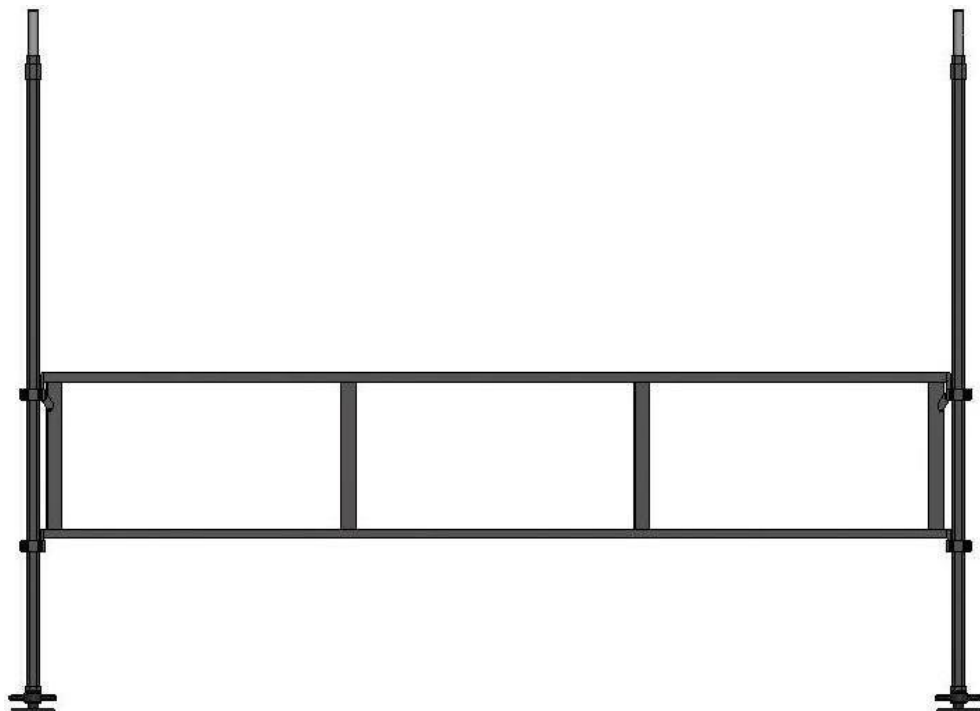
Det må passes på at alle løse deler, slik som låser og skruer, blir smurt jevnlig.

Oppmonterte stillas skal kontrolleres av godkjent personell, slik at forringelse oppdages på et tidlig tidspunkt. Tilsynet skal også omfatte fundamentering, for å hindre at stillaset synker i terrenget.

Husk at det kan oppstå galvanisk korrosjon dersom det blir brukt stål og aluminium i sammen. Galvanisk rust ser ut som "hvitt pulver" som er inngrodd i aluminiumen.

MONTERING

Start alltid på høyeste bakkenivå. Ved blødt underlag må det brukes større fotplate, eks 2x8"

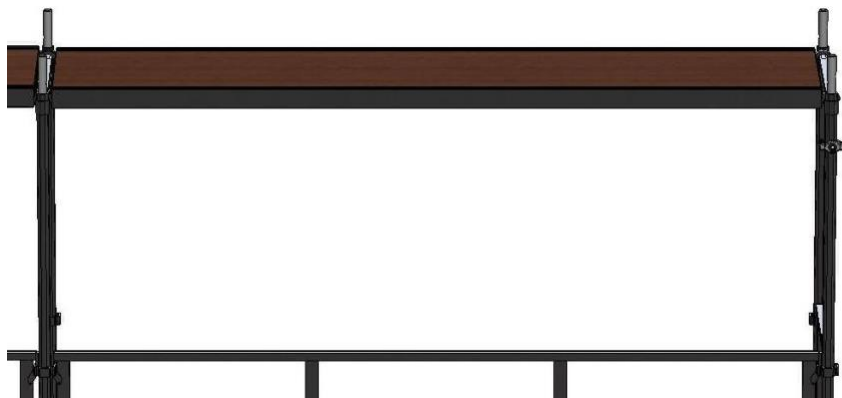


MONTERING

Bruk vater etter hvert som det bygges for å rette stillaset. Husk låselippe på rekkverkene

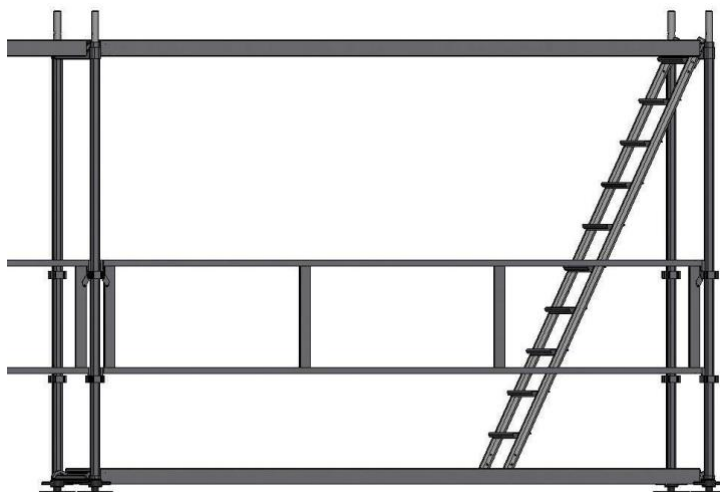
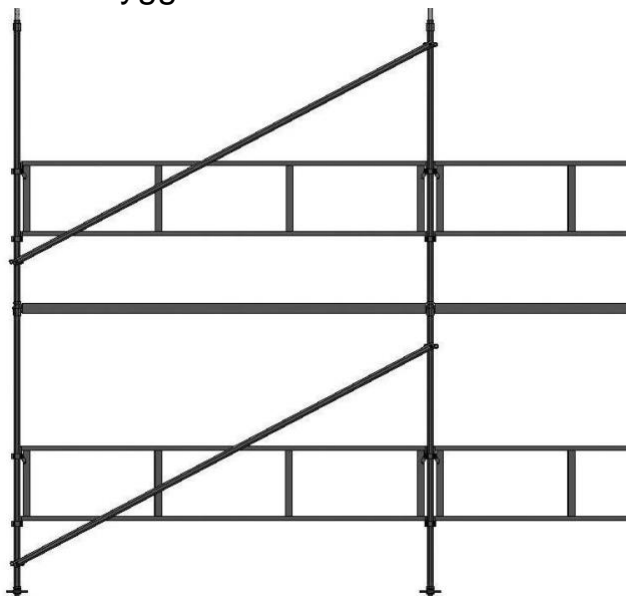


Platting skal alltid monteres øverst på ramme før neste etasje/ramme monteres.



MONTERING

Monter diagonaler og veggfester for hver etasje etter hvert som det bygges.

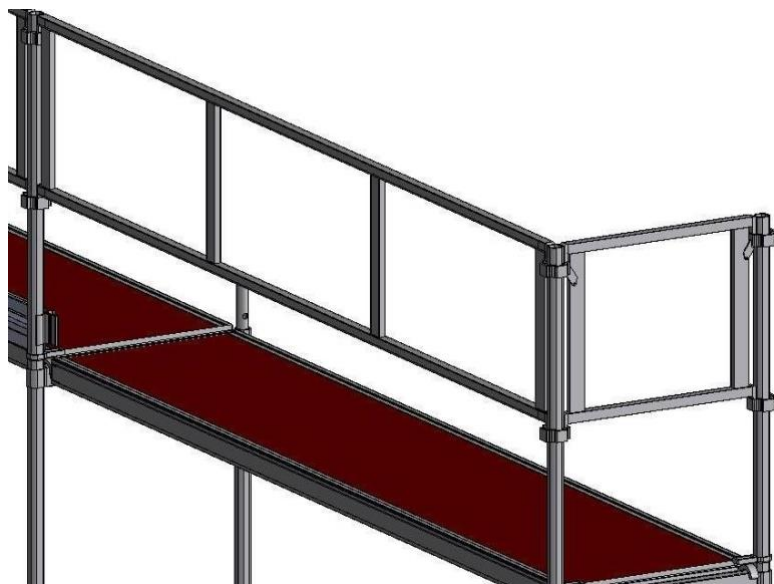


MONTERING

Husk enderekkverk etter hvert som det bygges.

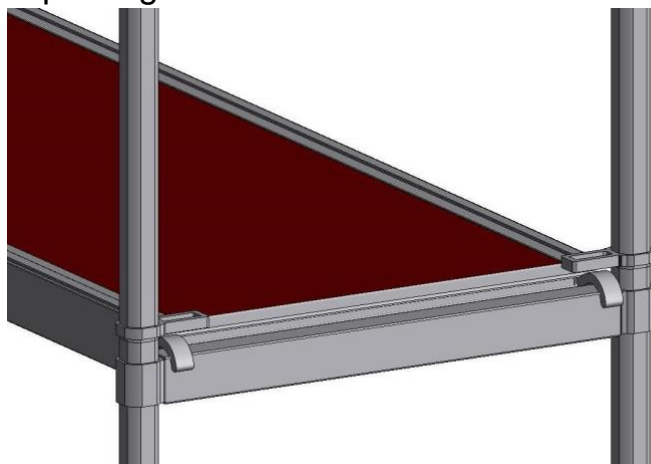


På toppen monteres L-Spir og rekkverk.

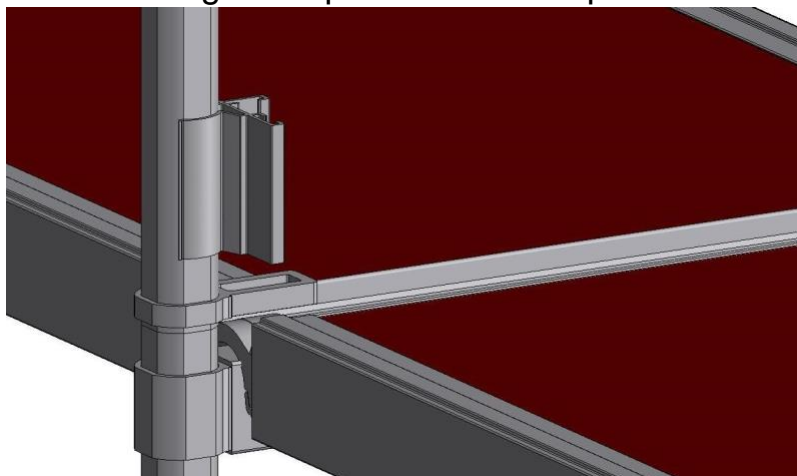


MONTERING

Slik monteres L-Spirene. Disse fungerer som en lås for øvre plattning

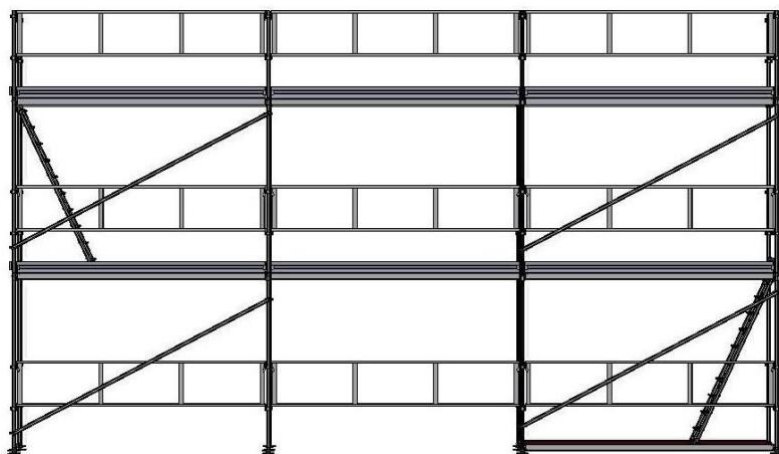
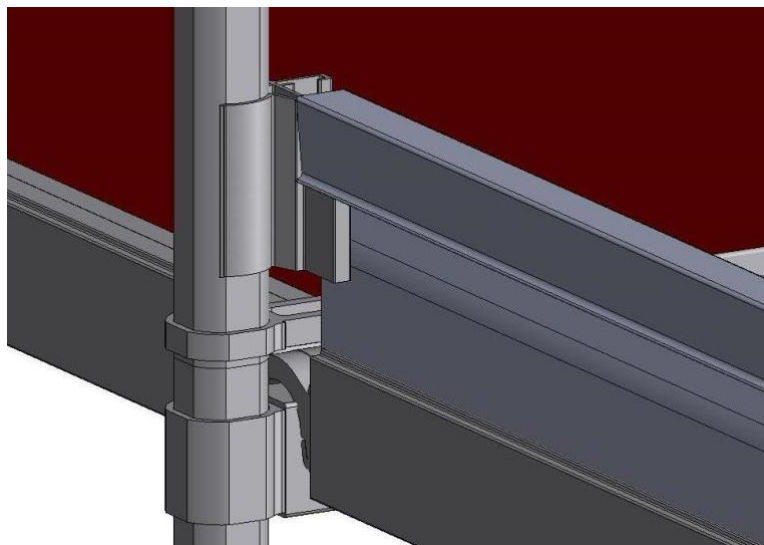


Sparkebordbeslagene klipses direkte inn på rammen/spir.



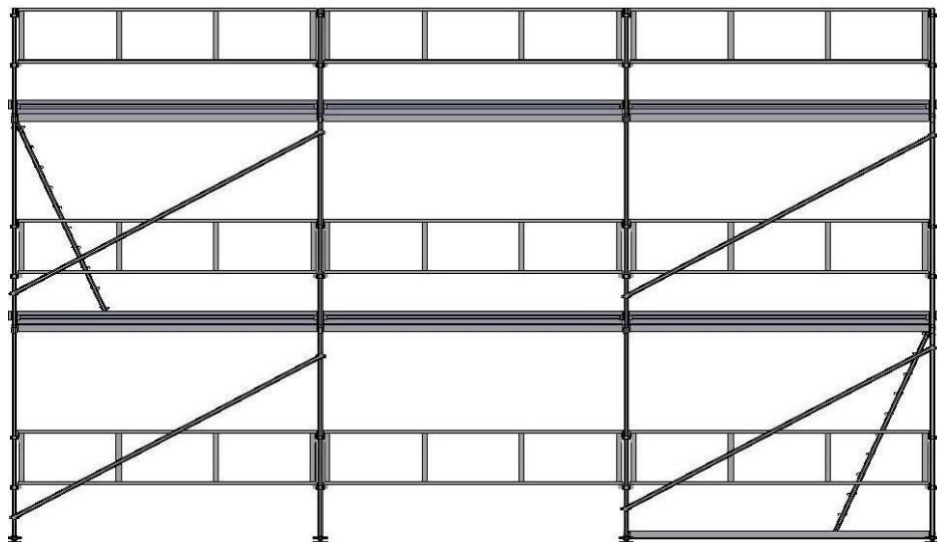
Deretter presses sparkebordet nedpå beslaget

MONTERING

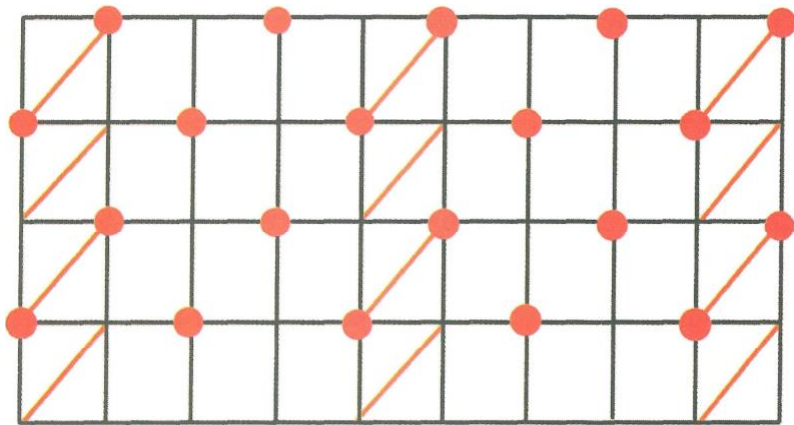


Det er viktig at konsollen monteres nært knutepunktet, som vist på tegningen. Husk at dette ikke er en lagringsplass for materialer og lignende.

MONTERING



Veggfester & diagonaler



Veggfester & Diagonaler

- Viser anbefalt plassering av Veggfester.
- ／ Viser anbefalt plassering av Diagonaler

DEMONTERING

Demontering skjer i omvendt rekkefølge av montering.